

ProfiScreen tenY - ProfiScreen eX



elektrischer Antrieb, Super-Reflex-Tuch, leichtes Alu-Gehäuse

for better
Vision24
presentations

ProfiScreen

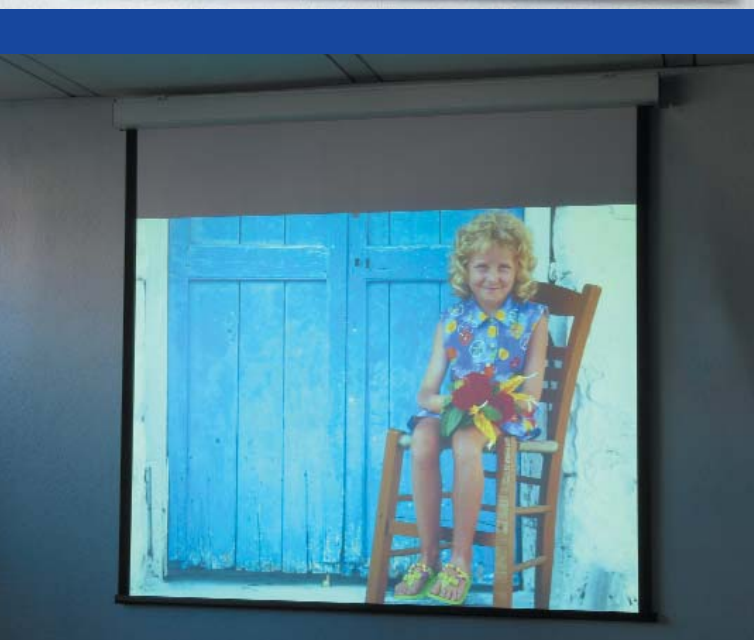
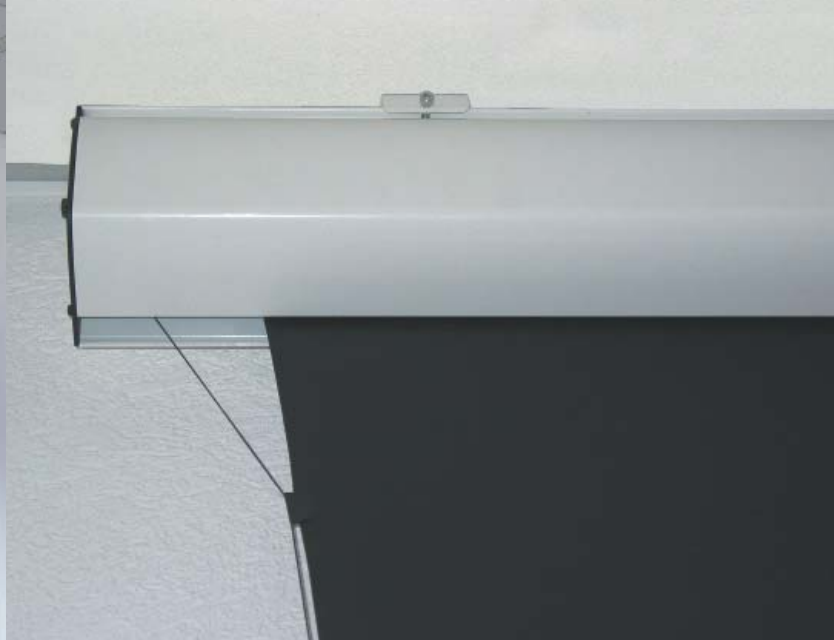
the new art of projection

eX
tenY
SL

ProfiScreen SL - Tageslichtscheiben



www.profiscreen.de



ProfiScreen tenY - wenn nur das Beste gut genug ist

Die ProfiScreen tenY steigert die Bildqualität Ihrer Projektion auf ein Maximum. Die tenY sorgt für eine gleichmäßige Ausleuchtung und eine absolut plane Fläche, was für die Schärfentiefe sehr wichtig ist. Der Reflexionsfaktor beträgt 1,5 Gain. Die besondere Planlage wird mit unserem Tension-System garantiert - zwei seitlich geführte Stahlseile ziehen das Hochleistungstuch nach außen und spannen es gleichmäßig. Die schwarze Maske mit integriertem Kopfbalken fixiert den Betrachter auf das projizierte Bild - das projizierte Bild wirkt gerade und bestens ausgerichtet. Die Rückseite der tenY ist serienmäßig schwarz und lichtdicht beschichtet - sie eignet sich auch zur Montage vor einem Fenster. Die tenY arbeitet elektrisch, ein Wippschalter wird serienmäßig mitgeliefert. Sollten Sie die tenY nachrüsten wollen, dann können Sie auch einen vorhandenen Schalter benutzen. Das besondere Styling der tenY paßt sich Ihrem Interieur an und zieht neugierige Blicke auf sich. Eingefahren wirkt die tenY mit Ihrem weißen Gehäuse neutral. Die Projektionsformate lehnen sich wahlweise an das Computerformat von 4:3 und das Heimkinoformat 16:9 an. Das schlanke Gehäuse ist ca. 94 mm tief und 112 mm hoch. Die tenY gibt es auch mit Fernbedienung - Sie ersparen sich die Montage eines Wandschalters.

ProfiScreen eX - die Preiswerte für drei Formate

Die ProfiScreen eX ist ein echter Allrounder und zielt speziell auf kostenbewußte Anwender ab. Wir lagern drei Typen in größeren Stückzahlen mit gleichem Seitenverhältnis und garantieren Ihnen ein Top-Produkt zum kleinen Preis. Sie kostet nicht mehr als manche Kurbelleinwand. Der Reflexionsfaktor beträgt 1,5 Gain. Der Vorteil der eX ist, daß drei Projektionsformate mit einer Leinwand abgedeckt werden. Deshalb verzichten wir ganz bewußt auf den Kopfbalken und variieren das Projektionsformat je nach Ausfahrlänge des Tuches. Drei Ränder links, rechts und unten begrenzen die Projektion und fixieren den Betrachter auf das Bild. Die Rückseite ist lichtdicht beschichtet. Die eX eignet sich für den Einsatz von Beamern, Overhead- und Diaprojektoren. Die eX arbeitet ebenfalls mit einem Elektromotor und wird mit einem Wippschalter ausgeliefert. Die eX wirkt mit Ihrem weißen Gehäuse neutral und mißt nur schlanke 94 mm in der Tiefe und 112 mm in der Höhe.

Was sowohl ProfiScreen tenY und ProfiScreen eX angehen

Die leichte Aluminium-Bauweise und das variable Befestigungssystem (zwei Winkel werden stufenlos am Gehäuse geführt und arretiert) werden jedes Handwerkerherz im Sturm erobern, denn Fugen oder sonstige Hindernisse bringen Sie somit nicht in Schwierigkeiten. Zur Montage verwenden Sie eine Bohrmaschine, Dübel, Schrauben, Schraubenzieher und 20 Minuten Zeit.



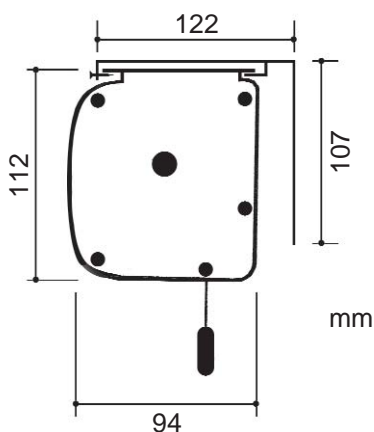
Bestell-Tabelle:

ProfiScreen:	Abmessung:	Format:	Projektion:	Gainfaktor:	Lieferzeit:	Bestell-Nr.:	Euro:
tenY	160 x 90 cm	16:9	Aufpro.	1,5	4 Wochen	ES5050586	1.348,00
tenY	200 x 112 cm	16:9	Aufpro.	1,5	ab Lager	ES5060651	1.498,00
tenY	250 x 140 cm	16:9	Aufpro.	1,5	4 Wochen	ES5070716	1.648,00
tenY	160 x 120 cm	4:3	Aufpro.	1,5	4 Wochen	ES5080582	1.340,00
tenY	200 x 150 cm	4:3	Aufpro.	1,5	ab Lager	ES5090647	1.490,00
tenY	250 x 190 cm	4:3	Aufpro.	1,5	ab Lager	ES5100713	1.640,00
tenY Remote	200 x 112 cm	16:9	Aufpro.	1,5	ab Lager	ES7570768	1.760,00
tenY Remote	200 x 150 cm	4:3	Aufpro.	1,5	ab Lager	ES7580764	1.770,00
tenY Remote	250 x 190 cm	4:3	Aufpro.	1,5	ab Lager	ES7590830	1.910,00
eX	180 x 180 cm	1:1	Aufpro.	1,5	4 Wochen	ES3540340	760,00
eX	200 x 200 cm	1:1	Aufpro.	1,5	ab Lager	ES3550345	770,00
eX	250 x 250 cm	1:1	Aufpro.	1,5	ab Lager	ES3560393	880,00
eX Rear	180 x 180 cm	1:1	Rückpro.	1,1	4 Wochen	ES4320327	760,00
eX Rear	200 x 200 cm	1:1	Rückpro.	1,1	4 Wochen	ES4330343	790,00
eX Rear	250 x 250 cm	1:1	Rückpro.	1,1	4 Wochen	ES4340398	920,00
eX Rear Pro	180 x 180 cm	1:1	Rückpro.	2,5	4 Wochen	ES4580490	1.130,00
eX Rear Pro	200 x 200 cm	1:1	Rückpro.	2,5	4 Wochen	ES4590504	1.160,00
eX Rear Pro	250 x 250 cm	1:1	Rückpro.	2,5	4 Wochen	ES4600574	1.330,00

Alle Preise verstehen sich ab Werk, zuzüglich MwSt.. Die Frachtkosten berechnen wir mit 18,00 Euro je Leinwand.
Die Rückseiten der tenY sowie der eX, ausgenommen der Typen "Rear", sind lichtdicht mit schwarzer Folie beschichtet.

Montagekosten innerhalb des Rhein-Main-Gebietes:

48,00 Euro je Stunde - Fahrtkosten: 0,62 Euro je KM (per Router ab 64319 Pfungstadt) - zzgl. Kleinmaterialien.



**Sonderabmessungen
bis 12 m Breite und
7 m Höhe möglich!**

Info-Telefon - rufen Sie uns bitte an
0800-2326372
kostenlos

Tipp: Rollen Sie nach Gebrauch das Leinwandtuch ein. Dadurch vermeiden Sie unnötige Verschmutzungen sowie Wellungen durch Hitze und Luftfeuchtigkeit. Mit unseren elektrischen Leinwänden ist das per Knopfdruck erledigt.

ProfiScreen
the new art of projection

ProfiScreen SL - die Revolution



Rückprojektion bei Tageslicht - faltbar, mobil, überzeugend



die multimediale Wand SL 21

Kaum eine andere Screen bietet Ihnen bei Tageslicht eine derart perfekte Bildqualität. Beispielsweise im Schaufenster, auf dem Messestand, vor Fensterfronten oder ähnlich kritischen Orten präsentieren Sie sich überzeugend. Die SL Aluprofil-Wand System 21 ist in wenigen Minuten aufgestellt und einsatzbereit. Eine Nylontasche kann optional mitgeliefert werden und paßt in jeden PKW. Der Preis der Wand SL 21 enthält jeweils eine Projektionsscheibe (mit 2 Scheiben: Preis auf Anfrage).

eine Scheibe SL 31 gerahmt

Die gerahmte SL Scheibe System 31 eignet sich sehr gut zum ortsfesten Einbau. Das Aluprofil ist sehr stabil und mißt 31 mm.

Gerne schicken wir Ihnen ein A4-Muster der SL-Scheibe zum Testen zu. Die leeren Felder können mit individueller Werbung bedruckt werden. Lassen Sie sich von uns beraten.

System:	Wand mm:	Scheibe mm:	Gain:	Teile:	Bestell-Nr.:	Euro:
SL 21	1720 x 2600	838 x 1118	6,0	2-teilig, 6 Felder	LS101468	2.495,00
SL 21	1850 x 2700	914 x 1219	6,0	2-teilig, 6 Felder	LS111572	2.672,00
SL 21	2020 x 2800	991 x 1321	6,0	2-teilig, 6 Felder	LS121901	3.230,00
SL 21	2170 x 2900	1067 x 1422	6,0	2-teilig, 6 Felder	LS132118	3.590,00
SL 31	880 x 1160	838 x 1118	6,0	1-teilig, 1 Feld	LS141065	1.810,00
SL 31	950 x 1260	914 x 1219	6,0	1-teilig, 1 Feld	LS151171	1.990,00
SL 31	1030 x 1360	991 x 1321	6,0	1-teilig, 1 Feld	LS161506	2.560,00
SL 31	1110 x 1460	1067 x 1422	6,0	1-teilig, 1 Feld	LS171730	2.941,00
SL 31	1570 x 2070	1524 x 2032	6,0	1-teilig, 1 Feld	LS182759	4.690,00
SL 31 Y	1052 x 1402	1010 x 1360	3,2	1-teilig, 1 Feld	ST101122	1.907,00
SL 31 Y	1142 x 1512	1100 x 1470	3,2	1-teilig, 1 Feld	ST111236	2.101,00
SL 31 Y	1562 x 2072	1520 x 2030	3,2	1-teilig, 1 Feld	ST122223	3.779,00
SL 31 Y	2072 x 3092	2030 x 3050	3,2	1-teilig, 1 Feld	ST134944	8.404,00

Info: Die Scheiben SL 31 erhalten Sie auch ohne Rahmen (Preis -15%), oder getönt. Alle Preise verstehen sich ab Werk zzgl. MwSt., zzgl. Fracht- und Verpackungskosten.

for better
Vision24
presentations

Vision24 GmbH
64584 Biebesheim am Rhein
Waldstraße 2
Industriegebiet Nord

Telefon: 0700-555 222 00 - Telefax: 0700-555 333 00 - eMail: info@vision24.de - www.projektor.tv

www.profiscreen.de