

Die Rahmen-Bildwand für Auf- oder Rückprojektion



- Stabiler 4 cm Vierkantrohrrahmen aus 6063-T5 Aluminium mit schwarzer Pulverbeschichtung. Die Vierkantrohre haben eine Wandstärke von 1,6 mm und die Innenwände sind speziell gerippt, um die Materialfestigkeit zu erhöhen und Gewicht einzusparen.
- Bildwand mit einem selbsttragenden Rahmen zur Wandmontage, Einbau in eine Wandöffnung oder mit den als Zubehör erhältlichen Standfüßen als Standbildwand geeignet.
- Bildwandfläche wird auf die Rahmenrückseite aufgeknöpft und ist immer plan gespannt. Der Rahmen verdeckt die Druckknöpfe und den schwarzen Saum.
- Rahmen ist aus 4 geschweißten Eckstücken und 4 (6 bei dem 180" Format, die horizontalen Rohrstücke sind 2teilig) geraden Stücken zusammengesteckt und verschraubt. Der Rahmen ist für den Transport zerlegt.
- Inklusive Befestigungsmaterial für die Wand.
- Lieferbar mit den DA-MAT Aufprojektionsflächen oder DA-TEX Rückprojektionsflächen, die elastisch, abwaschbar, alterungsbeständig und schwer entflammbar sind.
- Bildwandflächen bis zu einer Höhe von 610 cm und einer Breite von 1524 cm möglich.
- Horizontale Nähte ab einer Bildhöhe von 295 cm.

Bildwandtuch

DA-MAT (Aufprojektion)
DA-TEX (Rückprojektion)

Zubehör

Wandhalterung mit Bildverzerrungsausgleich, mit der die Bildwand 20° stufenlos nach vorn neigbar ist (Art.-Nr. siehe bei Formate, Technische Daten).

Standfüße (paarweise) in T-Form aus dem gleichen Vierkantrohr wie der Rahmen. Sie werden links und rechts an dem Bildwandrahmen angeschraubt. Sie bestehen aus je 2 Teilen, die Querstreben haben je 2 Einstellfüße, mit denen Bodenunebenheiten ausgeglichen werden können. Empfohlen bis zu einer Bildwandgröße von 274 x 366 mm.

Art.-Nr. **8376850**

Optionen

Befestigung des Bildwandtuchs mit Klettband.
Vertikale Naht bzw. Nähte.

Ausschreibungstext

Bildwand mit einem 4 cm Vierkantrohrrahmen aus 6063-T5 Aluminium mit schwarzer Pulverbeschichtung. Die Vierkantrohre haben eine Wandstärke von 1,6 mm und Verstärkungsrippen an den Innenwänden. Rahmen ist aus 4 geschweißten Eckstücken und 4 (6 bei dem 180" Format) geraden Stücken zusammengesteckt und verschraubt.

Der Rahmen ist für den Transport zerlegt. Inklusive Befestigungsmaterial für Wandmontage. (Optional mit 20° nach vorn neigbarer Wandhalterung oder Standfüßen).

Bildwandtuch ist elastisch und faltbar und wird auf der Rahmenrückseite durch Druckknöpfe (optional: Klettband) befestigt und gespannt.

Aufprojektions-Bildwandtuch DA-MAT muß alterungsbeständig, abwaschbar und schwer entflammbar sein.

Gainfaktor: 1,1
Betrachtungswinkel: $\pm 50^\circ$

Rückprojektions-Bildwandtuch DA-TEX muß alterungsbeständig, abwaschbar und schwer entflammbar sein.

Gainfaktor: 2,3
Betrachtungswinkel: $\pm 35^\circ$

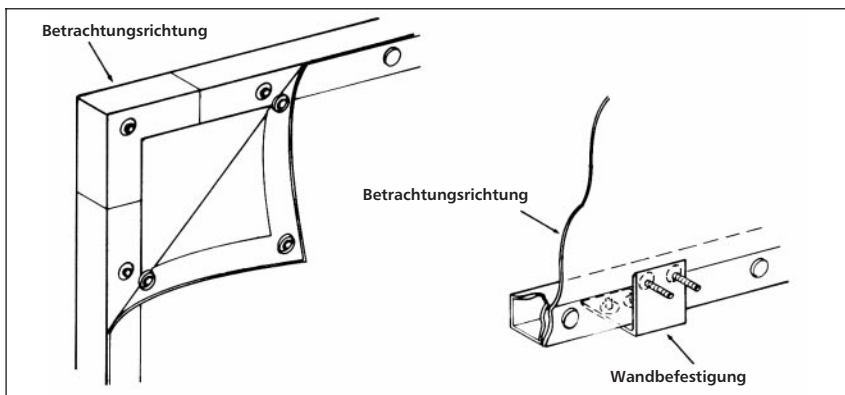
Größe der Projektionsfläche: ___ x ___ cm;

Wie Fabrikat:

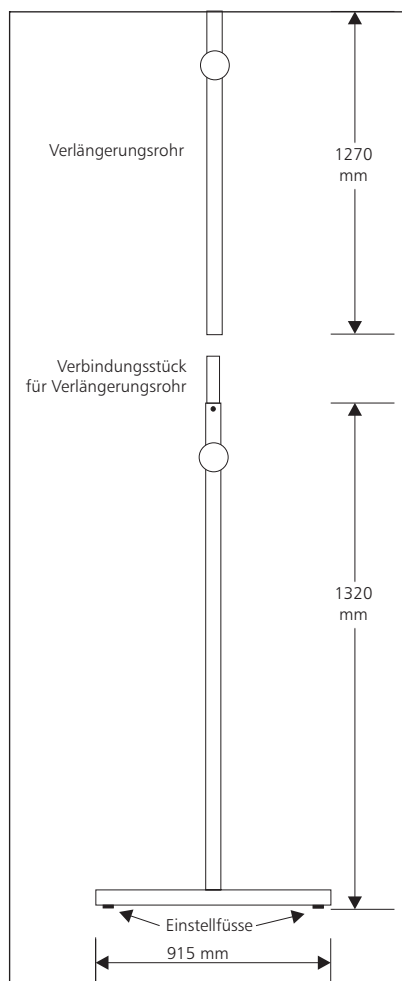
DA-LITE

Type: DA-SNAP

DA-SNAP Rückansicht



Seitenansicht Standfuß



Formate, Technische Daten

Format (cm) H x B Nettobildfläche	Diagonale (cm / Inch)	Art.-Nr. DA-MAT	Art.-Nr. DA-TEX	Art.-Nr. Wandhalterung (Zubehör)	Rahmenaussen- maße (mm) H x B	Gewicht (kg)
91 x 122	152 / 60	8374609	8374610	8376491	990 x 1295	5,6
109 x 146	183 / 72	8374614	8374615	8376492	1168 x 1537	6,5
128 x 170	213 / 84	8374619	8374620	8376493	1359 x 1778	7,5
146 x 196	244 / 96	8374624	8374625	8376494	1537 x 2032	8,5
152 x 203	254 / 100	8374629	8374630	8376495	1600 x 2108	9,0
183 x 244	305 / 120	8374634	8374635	8376496	1905 x 2515	10,6
229 x 305	381 / 150	8374637	8374638	8376497	2362 x 3124	13,6
274 x 366	457 / 180	8374640	8374641	8376498	2819 x 3734	17,0

Standfüße (Zubehör). H x T (mm) 2590 x 915; Gewicht je Paar 6,0 kg

Alle Maße und Gewichte sind Zirka-Angaben. Technische Änderungen sind vorbehalten. Stand 06/97